

TMP.302229.003 СБ

Перв. примен.

Справ. №

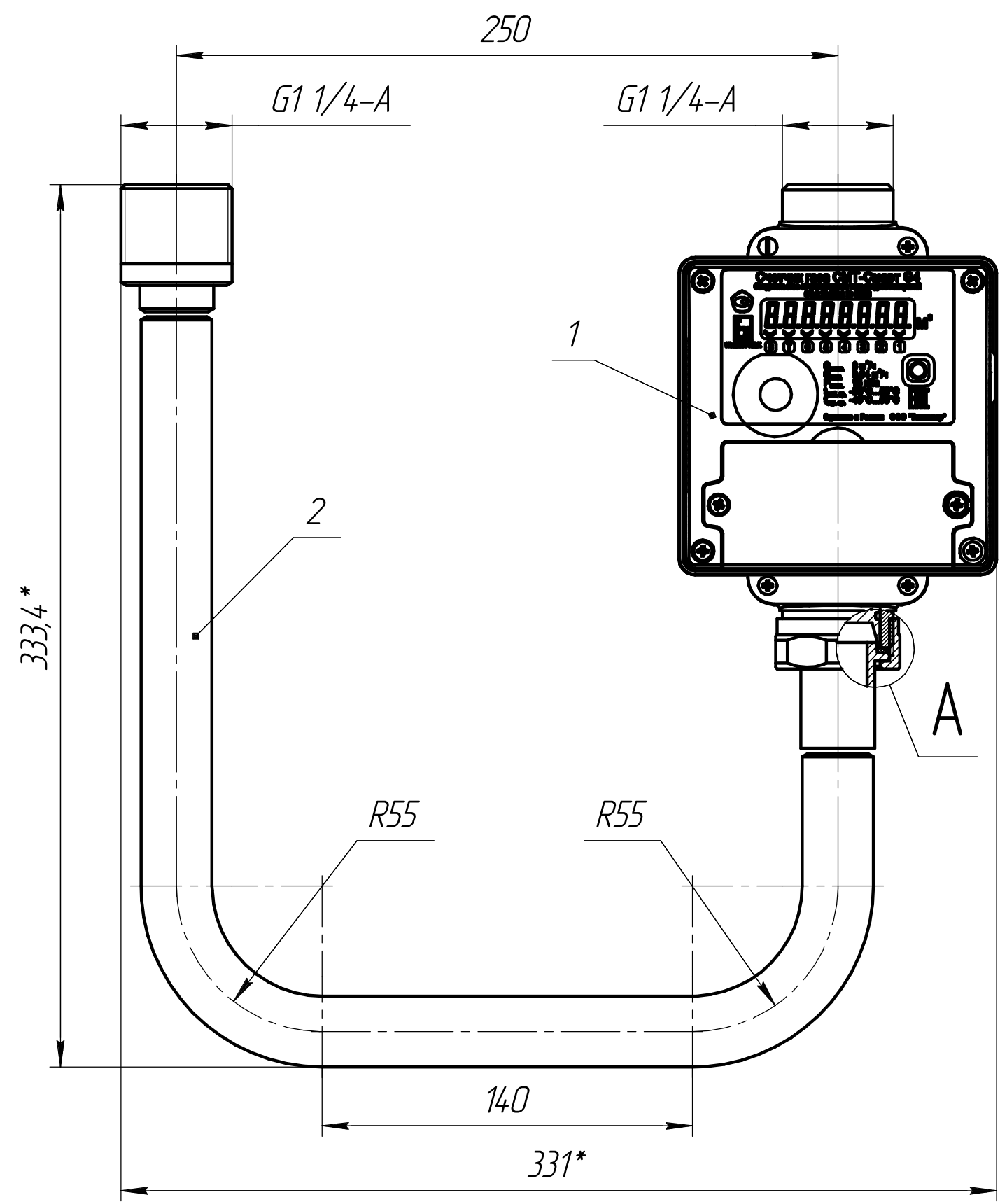
Подп. и дата

Инв. № дубл.

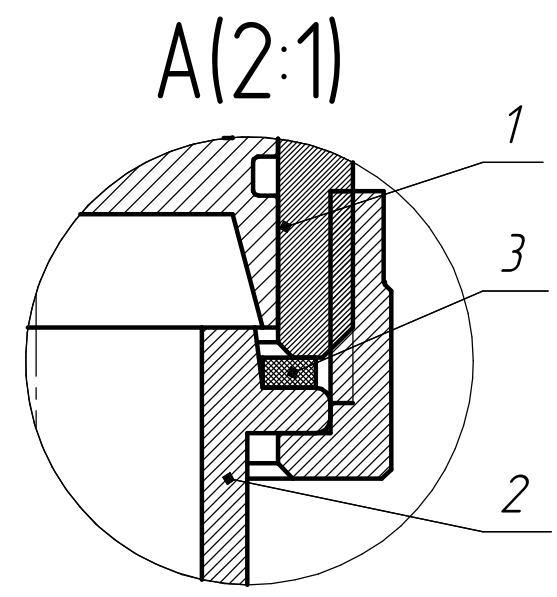
Взам. инв. №

Подп. и дата

Инв. № подл.



Поз.	Обозначение	Наименование	Кол.	Примечание
		Детали		
2	TMP.302323.008	Патрубок 250	1	
		Стандартные изделия		
3		Прокладка паронитовая ПМБ 37-30-2 ГОСТ 481-80	3	



- 1. \*Размер для справок.
- 2. Применяется для замены комплексов СГ-ТК-Д-16.
- 3. Поз.1 - Счетчик СМТ-Смарт, показан условно. Не входит в состав КМЧ.

				TMP.302229.003 СБ				
Изм.	Лист	№ докум.	Подп.	Дата	КМЧ-С-250-Г6 Сборочный чертеж	Лит.	Масса	Масштаб
Разраб.		Соловьев				A		1:2
Пров.		Матвеев				Лист	Листов	1
Т.контр.					ООО "Техномер"			
Н.контр.					Копировал			
Утв.		Потапов			Формат А3			