

TMP.302229.001 СБ

Перв. примен.

Справ. №

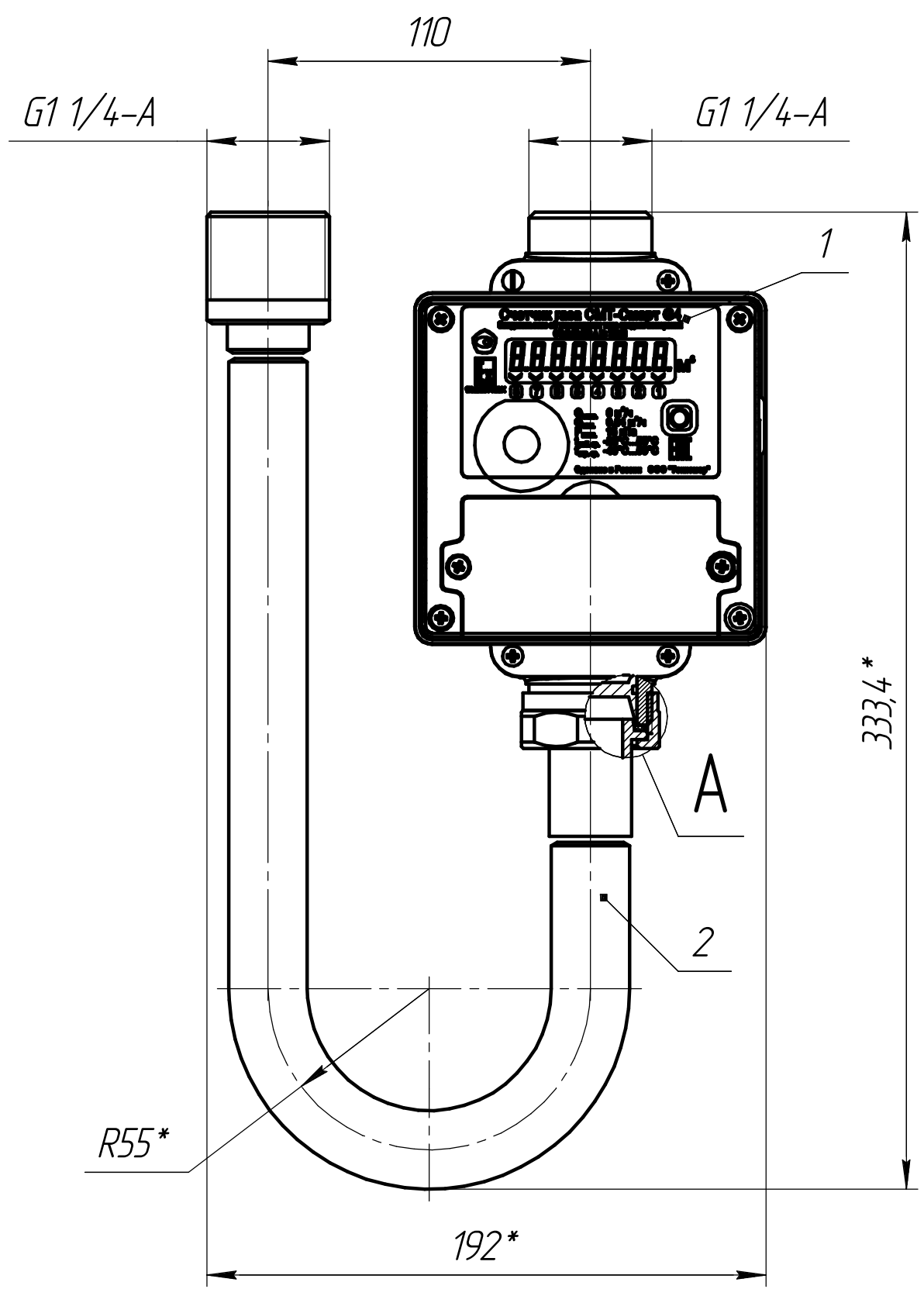
Подп. и дата

Инв. № дубл.

Взам. инв. №

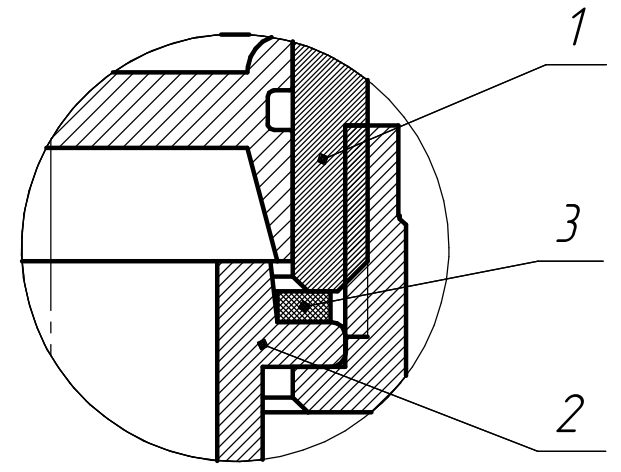
Подп. и дата

Инв. № подл.



Поз.	Обозначение	Наименование	Кол.	Примечание
		<i>Детали</i>		
2	TMP.302323.006	Патрубок 110	1	
		<i>Стандартные изделия</i>		
3		Прокладка паронитовая ПМБ 37-30-2 ГОСТ 481-80	3	

A (2:1)



- 1. \*Размер для справок.
- 2. Применяется для замены комплексов СГ-ТК-Д-16.
- 3. Поз.1 - Счетчик СМТ-Смарт, показан условно. Не входит в состав КМЧ.

				<b>TMP.302229.001 СБ</b>				
Изм.	Лист	№ докум.	Подп.	Дата	<b>КМЧ-С-110-Г4 Сборочный чертеж</b>	Лит.	Масса	Масштаб
Разраб.	Соловьев					A		1:2
Пров.	Матвеев					Лист	Листов	1
Т.контр.					ООО "Техномер"			
Н.контр.					Копировал			
Утв.	Потапов				Формат А3			